

Product informatie Quantum Q6 Ultra

Middenwiel aangedreven - Binnen en buitengebruik



Voor diegene die veel verwacht van zijn of haar elektrische rolstoel is de Q6 Ultra een ideale metgezel. Uitstekende vering, hoge snelheid en een grote actieradius kenmerken de Ultra.

Het TB 3 zitsysteem is individueel instelbaar en heeft standaard een biomechanische rughoekverstelling en opklapbare armsteunen.

Uiteraard zijn er elektrische zitverstellingen optioneel beschikbaar.



Q
QUANTUM®

High-End Rehab zitsysteem

Snelheid tot 14 km/h

Onafhankelijk geveerd

Tot 200 kg belastbaar

De Q-Logic elektronica beschikt standaard over bluetooth en biedt ongekennde mogelijkheden ten aanzien van speciale besturingen. Desgewenst kan er ook gekozen worden voor R-net elektronica.

Spatborden en verlichting erop en de Q6 Ultra is er klaar voor!

HEAVY DUTY

Technische specificaties* Quantum Q6 Ultra

EN 12184
ISO 7176-19

Distributeur:
Commandeur RT
Graanmarkt 13
1681 PA Zwaagdijk
Tel: 0228-568080

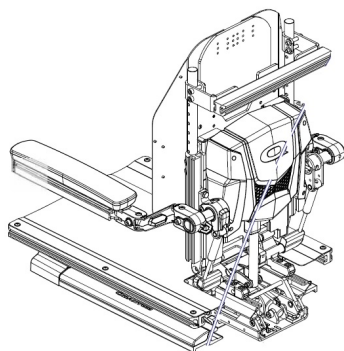
info@commandeurrevalidatietechnik.nl

* zie pagina met uitleg technische specificaties



Afmetingen:

Totale lengte	1210 mm
Lengte zonder beensteunen	930 mm
Breedte	660 mm
Bodemvrijheid	76 mm
Minimale zithoogte (bovenkant zitframe in 0 graden)	420 mm
Minimale zithoogte (met elektrische hoog-laag verstelling)	445 mm
Minimale zithoogte incl. zitkussen (in 0 graden)	490 mm



Elektrische verstellingen:

Elektrische hoog-laag verstelling (slag)	300 mm
Elektrische kantelverstelling	50 graden
Elektrische rughoekverstelling, biomechanisch	175 graden
Elektrische beensteunen : centraal of elektrische comfort beensteunen	



Afmetingen van het TB 3 zitsysteem:

Zitbreedte beschikbaar van 300 mm tot 600 mm
Zitdiepte beschikbaar van 300 mm tot 600 mm
Armleggerhoogte beschikbaar van 200 mm tot 400 mm

Gewichten:

Maximaal gebruikersgewicht	200 kg
----------------------------	--------

Snelheid en actieradius:

Snelheid	10 of 14 km/h
Actieradius	30 km

